



SISTEMA IBRIDO AD INCASSO SYSTEM

# PIGMA ADVANCE HYBRID FLEX IN LINK R32

JUST ASK  
amazon alexa

works with the  
Google Assistant

Pigma Advance Hybrid Flex In Link R32 è il sistema ibrido ad incasso con pompa di calore con gas ecologico R32. Per riscaldamento, raffrescamento e acqua sanitaria grazie al bollitore integrato da 150 l.



CLASSE DI EFFICIENZA ENERGETICA



## > RISPARMIO ENERGETICO

- Possibilità di gestione secondo criteri di massima ecologia o massimo risparmio economico
- Fabbisogno energetico coperto prioritariamente dalla pompa di calore con rendimenti energetici oltre il 300%
- Funzione fotovoltaico

## > ALTA EFFICIENZA

- Caldaia a condensazione PIGMA ADVANCE IN SYSTEM con scambiatore SpinTech in acciaio inox
- Eburning System, controllo della combustione elettronico
- Pompa di calore ad altissima efficienza anche in climi rigidi
- Possibilità di funzionamento in contemporanea dei due generatori

## > CONNETTIVITÀ SMART

- Connettività ChaffoLink di serie.
- Gestore di sistema Expert HD e sonda esterna di serie
- Compatibile con Amazon Alexa e Google Assistant

## > SEMPLICITÀ INSTALLATIVA

- Caldaia e modulo ibrido integrati nell'unità da incasso
- Bollitore monoserpentino 150 l per acqua sanitaria integrato di serie
- Cassone in lamiera elettrozincata ad alta resistenza (da ordinare con codice a parte)
- Circuito frigorifero ermeticamente sigillato nell'unità esterna: non è necessario il patentino F-gas
- Deroga per lo scarico a parete

## DATI TECNICI

ABBINAMENTO CON CALDAIA 25		25/35	25/50	25/80 25/80T	25/120* 25/120T*	25/150* 25/150T*
<b>PERFORMANCE CALDAIA</b>						
Portata termica nominale in riscaldamento max/min PCI	kW	22,0/3,7				
Rendimento alla portata termica nominale (80-60 °C) PCI	%	97,6				
<b>PERFORMANCE POMPA DI CALORE**</b>						
Potenza nominale in riscaldamento (Ta +7 °C; Tw 35 °C)	kW	3,5	5,0	8,0	12,0	15,0
COP nom (Ta +7 °C; Tw 35 °C)		5,1	5,0	4,8	4,9	4,7
Potenza utile a pieno regime (Pn***) (Ta +7 °C; Tw 35 °C)	kW	5,9	6,7	8,7	12,0	15,0
COP a Pn*** (Ta +7 °C; Tw 35 °C)		4,6	4,5	4,6	4,9	4,7
Potenza nominale in raffreddamento (Ta +35 °C; Tw 18 °C)	kW	4,1	4,6	7,0	10,7	12,5
EER nom (Ta +35 °C; Tw 18 °C)		5,3	4,6	4,7	5,1	4,7

\*Sistemi ibridi Factory Made che NON accedono agli incentivi statali

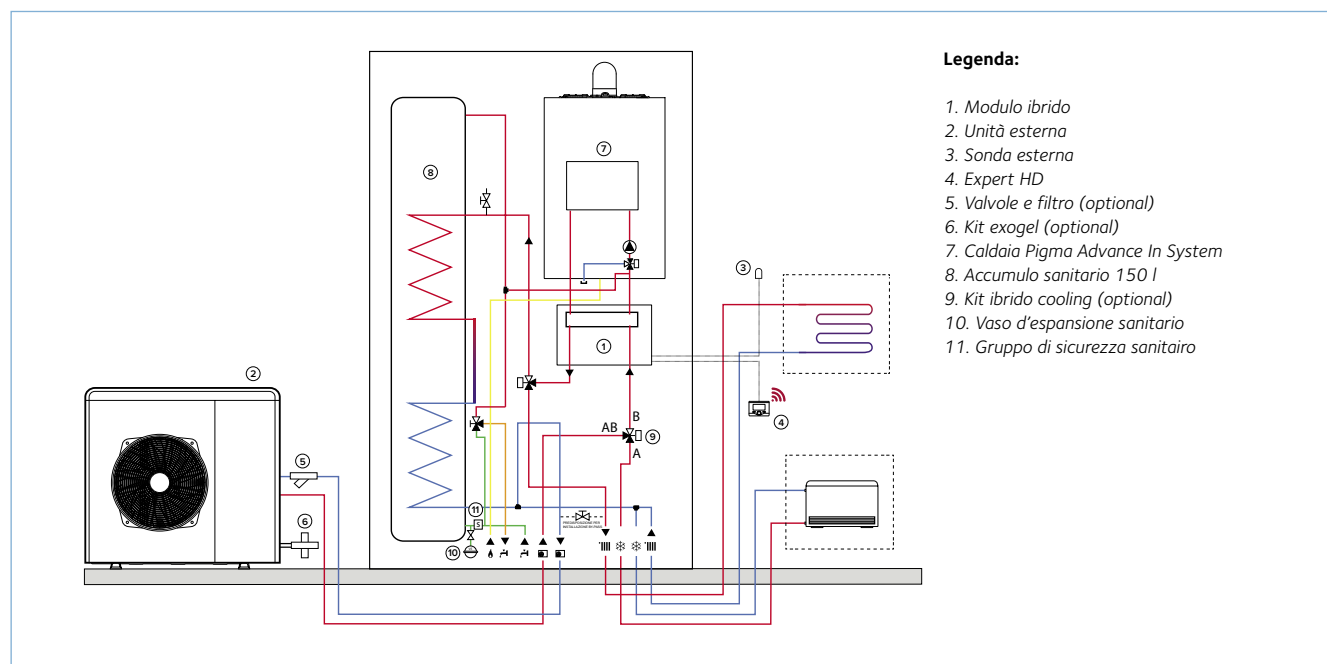
\*\*Dati secondo UNI EN 14511

\*\*\*Dati richiesti per domanda di accesso agli incentivi fiscali (Ecobonus 65%, Superbonus 110%, Conto Termico)

## MODELLI DISPONIBILI

	25/35	25/50	25/80	25/80T	25/120	25/120T	25/150	25/150T
<b>Cod. PIGMA ADVANCE HYBRID FLEX IN LINK R32</b>	<b>3314143</b>	<b>3314144</b>	<b>3314145</b>	<b>3314146</b>	<b>3314147</b>	<b>3314148</b>	<b>3314149</b>	<b>3314150</b>
Codice caldaia PIGMA ADVANCE IN SYSTEM	3310690	3310690	3310690	3310690	3310690	3310690	3310690	3310690
Codice unità esterna ARIANEXT R32	3630234	3630235	3630236	3630237	3630238	3630239	3630240	3630241
Codice MODULO IBRIDO INCASSO R32	3301806	3301806	3301806	3301806	3301806	3301806	3301806	3301806
Codice PIGMA ADVANCE HYBRID IN KIT R32	3301808	3301808	3301808	3301808	3301808	3301808	3301808	3301808
Classe energetica in riscaldamento 35/55 °C	<b>A+++ / A++</b>							

## SCHEMA DI IMPIANTO



### ACCESSORI RACCOMANDATI

DESCRIZIONE	CODICE
Unità da incasso in lamiera R32*	3319705
Kit rubinetti ibrido ad incasso R32 (1 Zona)	3319699
Kit rubinetti ibrido ad incasso R32 (2 Zone)	3319700
Kit valvole e filtro	3083059
Kit exogel	3318771
Vaschetta raccoglicondensa	3024383

### ACCESSORI TERMOREGOLAZIONE

DESCRIZIONE	CODICE
Zone control (termostato ambiente)	3319117
Zone control rf (termostato ambiente senza fili)	3319119
Ricevitore bus (per multizona radio)	3319120

### ACCESSORI SANITARIO

DESCRIZIONE	CODICE
Gruppo di sicurezza idraulico 3/4"	877085
Sifone 1"	877086

### ACCESSORI INCASSO

DESCRIZIONE	CODICE
Kit frontale pretranciato per scarico frontale	3318480
Kit resistenza elettriche -10°C per incasso	3318479
Kit adattamento casing built-in*	3319702

**\*NOTA IMPORTANTE:** il codice Unità da incasso in lamiera R32 - 3319705 è dedicato esclusivamente alle macchine R32 e sostituisce l'Unità da incasso in lamiera - 3319391. Per eventuale installazione della macchina R32 con codice 3319391, è necessario ordinare il Kit di adattamento - 3319702.

### ACCESSORI UNITÀ ESTERNA

DESCRIZIONE	CODICE
Tubi flessibili 1m - m	3078151
Tubi flessibili 3m - m	3078152
Tubi flessibili 10m - m	3078153
Kit valvole e filtro	3083059
Kit exogel	3318771
Staffe per montaggio a parete	3078101
Antivibranti per montaggio a parete	3078102
Piedini antivibranti a terra	3078097
Resistenze antigelo unità ext	3319087

### ACCESSORI IMPIANTO & COOLING

DESCRIZIONE	CODICE
Kit by-pass differenziale regolabile	3319002
Kit cooling incasso mono o doppio emettitore - R32	3319690
Built-in multizona (2 zone solo caldo) - R32	3319689
CKZ 30 HH (vaso espansione escluso)	3060531
CKZ 50 HH (vaso espansione escluso)	3060532
Puffer 2/4 attacchi CKZ 25 H	3060712
Puffer 2/4 attacchi CKZ 50 H	3060713
Puffer 2/4 attacchi CKZ 80 H	3060863
Puffer 2/4 attacchi CKZ 100 H	3060864
Puffer 2/4 attacchi CKZ 200 H	3060865
MGM 2 zone caldo/freddo	3319114
Umidostato di sicurezza	3318925
Zone manager caldo freddo	3319079
Kit 2 zone (contiene valvola miscelatrice, 2 pompe di zona, zone manager, 2 sonde ed isolanti)	3319096



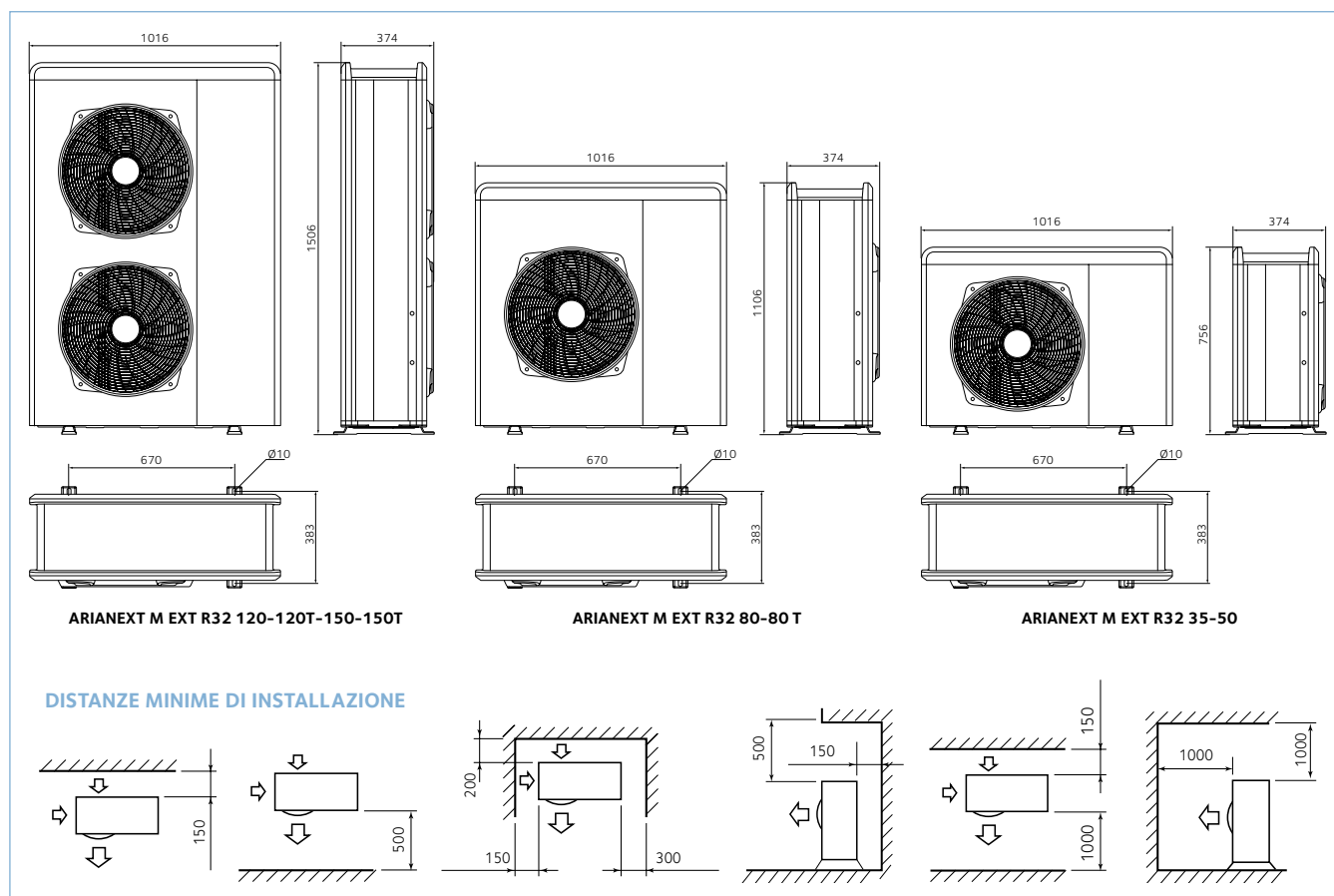
UNITÀ ESTERNA

# ARIANEXT M EXT R32

L'unità esterna Arianext M Ext R32 è dotata di motore brushless per la massima silenziosità di lavoro e di compressore twin rotary che assicura un funzionamento silenzioso ed efficiente anche ai carichi parziali ed in climi rigidi. Controllo Inverter per adattare in ogni istante la potenza erogata a quella richiesta dall'impianto, minimizzando i cicli on/off e collegamenti acqua da 1".



## DIMENSIONI



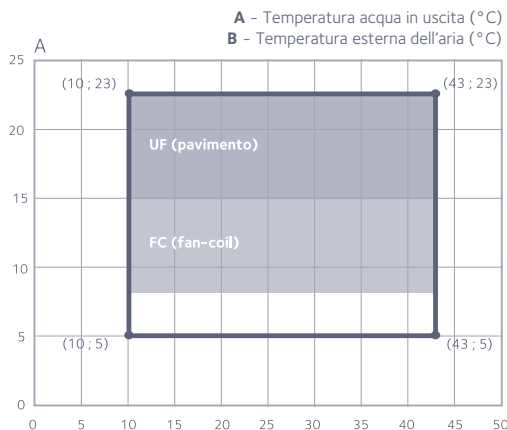
NOTA: Vendibile esclusivamente all'interno di uno dei pacchetti ARIANEXT M LINK R32

## CARATTERISTICHE TECNICHE

ARIANEXT		35 M EXT	50 M EXT	80 M EXT	80 M-T EXT	120 M EXT	120 M-T EXT	150 M EXT	150 M-T EXT
<b>RISCALDAMENTO (performance in pompa di calore)</b>									
T mandata min/max	°C	20/60							
T aria min/max	°C	-20/35							
<b>T aria +7°C, T acqua 35/30°C</b>									
Potenza termica	kW	1,68/3,50/6,35	1,68/5,00/7,57	2,74/8,00/11,74	2,74/8,00/11,74	4,08/12,00/14,37	4,08/12,00/14,37	4,08/15,00/17,65	4,08/15,00/17,65
Potenza assorbita nom	kW	0,69	1,00	1,67	1,67	2,45	2,45	3,19	3,19
COP nom		5,10	5,00	4,80	4,80	4,90	4,90	4,70	4,70
<b>T aria -7°C, T acqua 35/30°C</b>									
Potenza termica	kW	1,04/3,51/4,52	1,04/5,00/5,20	1,79/7,41/8,45	1,79/7,41/8,45	2,99/9,51/11,47	2,99/9,51/11,47	2,99/11,00/13,79	2,99/11,00/13,79
Potenza assorbita nom	kW	1,13	1,72	2,47	2,47	2,97	2,97	3,55	3,55
COP nom		3,1	2,90	3,00	3,00	3,20	3,20	3,10	3,10
<b>T aria +7°C, T acqua 45/40°C</b>									
Potenza termica	kW	1,60/3,00/6,04	1,60/4,05/7,19	2,61/6,00/11,50	2,61/6,00/11,50	4,02/8,20/13,65	4,02/8,20/13,65	3,88/9,90/16,77	3,88/9,90/16,77
Potenza assorbita nom	kW	0,8	1,11	1,62	1,62	2,00	2,00	2,48	2,48
COP nom		3,74	3,65	3,70	3,70	4,10	4,10	4,00	4,00
<b>RAFFRESCAMENTO (performance in pompa di calore)</b>									
T mandata min/max	°C	5/23							
T aria min/max	°C	10/43							
<b>T aria 35°C, T acqua 7/12°C</b>									
Potenza termica	kW	1,65/3,50/3,81	1,67/5,00/5,40	2,65/7,00/8,50	2,65/7,00/8,50	3,70/9,05/10,30	3,70/9,05/10,30	3,70/11,00/11,88	3,70/11,00/11,88
Potenza assorbita nom	kW	1,03	1,75	2,26	2,26	2,87	2,87	3,75	3,75
EER nom		3,40	2,85	3,10	3,10	3,15	3,15	2,93	2,93
<b>T aria 35°C, T acqua 18/23°C</b>									
Potenza termica	kW	2,39/4,08/6,59	2,38/4,63/8,56	3,45/7,00/12,65	3,45/7,00/12,65	4,78/10,74/13,30	4,78/10,74/13,30	4,78/12,50/17,20	4,78/12,50/17,20
Potenza assorbita nom	kW	0,77	1,02	1,49	1,49	2,11	2,11	2,66	2,66
EER nom		5,29	4,56	4,70	4,70	5,08	5,08	4,70	4,70
<b>DATI ErP (clima medio, bassa temperatura di mandata)</b>									
Potenza sonora unità esterna	dB(A)	53	55	57	57	58	58	58	58
Energia assorbita annua	kWh/anno	2790	3360	4405	4405	5335	5335	6217	6217
Rendimento stagionale	%	134	136	140	140	143	143	151	151
<b>UNITÀ ESTERNA ARIANEXT</b>									
Peso	kg	66	66	91	104	124	131	124	131
Tipo refrigerante		R32							
Carica refrigerante	g	1000	1000	1400	1400	2100	2100	2100	2100
GWP		675							
CO <sub>2</sub> equivalenti	t	0,68	0,68	0,95	0,95	1,42	1,42	1,42	1,42
Connessione tubi ingresso - uscita	Pollici	1" M							
Tensione/fasi/frequenza	v/ph/Hz	230-1-50	230-1-50	230-1-50	400-3-50	230-1-50	400-3-50	230-1-50	400-3-50
Potenza massima assorbita	kW	2,54	3,06	4,53	4,98	5,15	5,00	6,18	6,18
Tipo compressore		DC TWIN-ROTARY							
Grado di protezione elettrica		IP24							
Minimo contenuto d'acqua nel primario dell'impianto		17,50	25,00	40,00	40,00	60,00	60,00	75,00	75,00
Codice		3630234	3630235	3630236	3630237	3630238	3630239	3630240	3630241

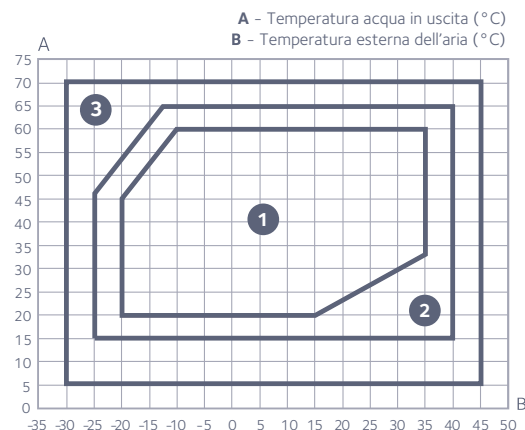
Dati tecnici secondo norma EN 14511

### Limiti di funzionamento in raffreddamento\*



\*Possibilità di compensazione relativa alla temperatura di mandata fino a -10°C rispetto alle aree grigie del grafico, con limite inferiore assoluto di 5°C.

### Limiti di funzionamento in riscaldamento



- 1 Funzionamento senza restrizioni
- 2 Funzionamento unità esterna con possibili riduzioni di capacità
- 3 Funzionamento con resistenza elettrica di back-up necessaria



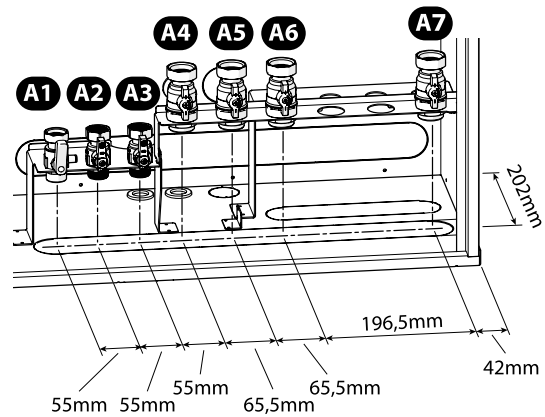
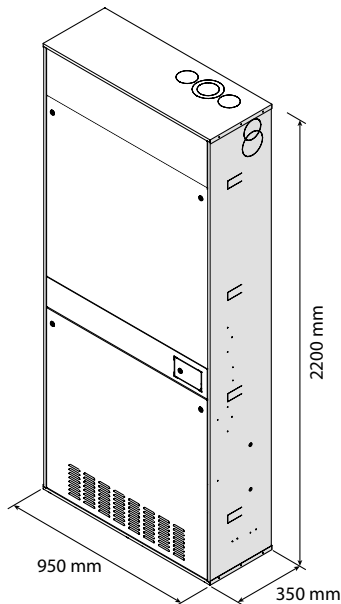
CASSONE IN LAMIERA

# MODULO INCASSO R32

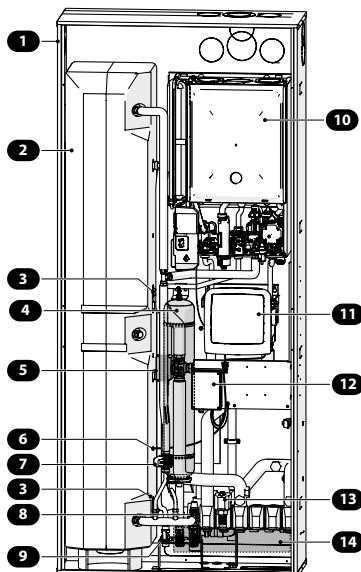
Unità da incasso in lamiera elettrozincata. L'unità interna è composta da bollitore monoserpentino con superficie di scambio maggiorata da 150 l, vaso di espansione impianto e sanitario da 8 l, resistenze integrative 2+2 kW è in grado di gestire una zona caldo/freddo monoemettitore di serie. Componenti per doppia zona e per doppio emettitore disponibili come accessorio. Kit rubinetti disponibili come accessorio per predisposizione impianto.



Da ordinare separatamente



- A1 Ingresso gas  $\varnothing$  3/4
- A2 Mandata acqua calda sanitario  $\varnothing$  3/4
- A3 Ingresso acqua calda sanitario  $\varnothing$  3/4
- A4 Mandata dalla Pompa di calore  $\varnothing$  1
- A5 Ritorno alla pompa di calore  $\varnothing$  1
- A6 Mandata impianto  $\varnothing$  1
- A7 Ritorno impianto  $\varnothing$  1



- 1 Cassone
- 2 Bollitore
- 3 Anodo
- 4 Vaso espansione sanitario
- 5 Valvola deviatrice a 3 vie
- 6 Pozzetto sonda bollitore
- 7 Valvola miscelatrice
- 8 Gruppo idraulico di sicurezza
- 9 Rubinetto gas
- 10 Caldaia
- 11 Modulo ibrido
- 12 Scatola alimentazione elettrica
- 13 Rubinetto svuotamento impianto
- 14 Connessioni idrauliche



# BOLLITORE INCASSO

Bollitore monoserpentino con superficie di scambio maggiorata da 150 l, per la produzione dell'acqua sanitaria.  
Vendibile esclusivamente nei pacchetti FLEX IN.



## CARATTERISTICHE TECNICHE

		BOLLITORE INCASSO
Capacità	l	150
Superficie di scambio serpentino	m <sup>2</sup>	1,4
Pressione massima di esercizio	bar	7
Dispersioni termiche	W	86
Temperatura massima	°C	65
Massa a vuoto	kg	30

## DIMENSIONI

